



MANUEL D'UTILISATION BETRIEBSANWEISUNG USER GUIDE

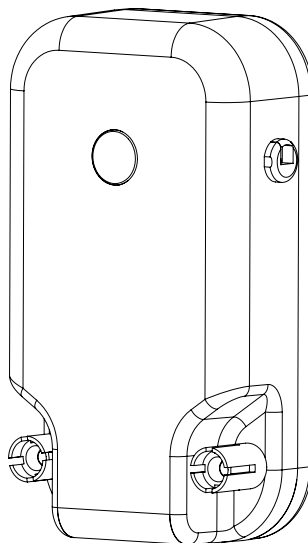
email: ukalel@ukal-elevage.com · www.ukal-elevage.com

POSTE SECTEUR CLASSIC RB85

Type 125923005

POSTE SECTEUR PADDOCK RB85

Type 125943005



UKAL ELEVAGE SAS

Parc économique de la sauer
Rue de l'Etang
CS 50244 ESCHBACH
67892 NIEDERBRONN LES BAINS CEDEX
FRANCE
Tél.: 03 88 07 40 15 / Fax: 03 88 07 40 14
e-mail: ukalel@ukal-elevage.com
www.ukal-elevage.com



UKAL

Le monde de l'élevage



In association with the installation and safety instructions for the SECURA ANIMAL or SECURA SECURITY electric fencers (www.horizont.com/securaanimal or www.horizont.com/securasecurity)

General Safety Instructions

Switch off the pasture fencer before coming into contact with it!

Operating manual information

The operating manual has some important instructions on handling the energizer. All technical details in the manual have been prepared and compiled with the greatest possible care. Even so, errors cannot be excluded. We wish to point out that we cannot assume any guarantee, legal responsibility or any liability for consequences attributable to possible lack of details. We would, at all times, welcome any notification of possible errors. Safe working depends on the indicated safety and handling instructions being adhered to. Also to be adhered to are those local accident prevention provisions which are in force where the energizer is used as well as the general safety requirements.

The operating manual is to be studied carefully before any work begins!

As an integral part of the overall product it is to be securely kept right next to the energizer and for ease of consultation by the personnel.

Do hand over this manual should this product be sold or passed on to another party. For a better understanding of what is involved, some of the diagrams in this manual may not be true-to-scale and may deviate slightly from the actual constructional design.

1. Description and Construction of the Product

The energizer transmits voltage pulses to a connected pasture fence.



Caution! Only the optional additional parts prescribed by the manufacturer are to be used.

2. Installation

Installation:

The energizer can either be mounted on a wall or on a stable post. The earthing rod (longitudinal rod) must be driven as deeply as possible into the ground at a moist location and connected by a corrosion-resistant wire to the earthing terminal (\perp) of the energizer.

Connect the fence cable to the terminal with the lightning symbols (⚡).

The energizer is only protected against moisture if it is properly installed. Shield the energizer from direct solar irradiation. Do not operate the energizer when it lies on the ground. Set the energizer up in a location where there is no fire hazard.

Earthing:

Good earthing of the fence is extremely important for trouble-free operation

and optimum performance of the energizer; therefore it should be earthed at a preferably moist and overgrown location.

If the ground is dry and the fence is long, an additional earth conductor with intermediate earths (every 50 m) should be installed along the fence.



CAUTION!

The energizer has an AUTO-ON function. As such, the energizer starts following connection to the mains network.

3. Commissioning

Commissioning - Power supply units:

Device starts automatically once it is connected to the power supply. After 1 second, you will hear a rhythmic even ticking of the pulses; the device is in operation.

The energizer transmits pulses to the fence and the LED display lights up. The fact of the status LEDs not lighting up points to a defect in the power supply.

4. Energizer Operating Description

Do note that temperature and measurement deviation may cause these figures to vary.



Caution!

When using a solar system

Only carry out a battery or rechargeable battery test at start of the day (no solar power supplied - cover panel)

6. Disassembly, Dismantling, Storage and Transport

Disassembly, Dismantling

Before starting disassembly:

- Switch off energizer
- Disconnect entire energy supply from the energizer.
- Remove operating/auxiliary materials and any remaining working materials and dispose of in an environmentally-compatible manner.

Then properly clean sub-assemblies and parts and disassemble them in taking account of the local industrial safety & environmental protection provisions in force.

Storage, Transport

Ensure that the energizer is both stored and transported only when switched off.



NOTE!

Ensure that rechargeable batteries are stored in ventilated and dry rooms.

7. Faults and Repairs



WARNING!

Repairs may only be carried out by qualified persons.

Only the spare parts prescribed by the manufacturer may be used.

Subject to technical alterations!



en liaison avec les instructions d'installation et les consignes de sécurité pour électrificateurs de clôture SECURA ANIMAL ou SECURA SECURITY (www.horizont.com/securaanimal ou www.horizont.com/securasecurity)

Instructions générales de sécurité

L'appareil de clôture électrique doit être coupé avant chaque intervention !

Informations relatives à la notice d'instructions

La notice d'instructions contient d'importantes consignes relatives au maniement de l'appareil. Tous les renseignements techniques figurant dans la notice d'instructions ont été élaborés et compilés avec le plus grand soin. Néanmoins, des erreurs ne sont pas à exclure. Nous attirons votre attention sur le fait qu'aucune garantie ni aucune responsabilité juridique ou responsabilité quelconque ne peut être endossée au titre de conséquences imputables à des indications erronées. Nous vous remercions d'avance de nous signaler d'éventuelles erreurs constatées. La condition préalable à un travail sûr est le respect des consignes de sécurité et instructions de manipulation fournies. En outre, il faut respecter les prescriptions préventives des accidents en vigueur sur le lieu de mise en œuvre de l'appareil, ainsi que les dispositions de sécurité générales.

Avant d'entamer tous travaux, il faut lire attentivement la notice d'instructions !

Elle fait partie intégrante du produit et doit être rangée soigneusement à proximité immédiate de l'appareil pour que le personnel puisse la consulter à tout moment.

Si vous revendez ou transmettez ce produit, remettez impérativement la présente notice d'instructions au destinataire. Afin de mieux illustrer des situations, les figures que contient cette notice d'instructions ne sont pas forcément à l'échelle et peuvent différer légèrement de l'exécution réelle.

1. Description et composition du produit

L'appareil émet des impulsions de tension destinées à une clôture de pâturage qui lui est raccordée.



Attention ! N'utiliser que les composants supplémentaires en option prescrits par le fabricant.

2. Montage et installation

Montage :

L'appareil peut être monté contre un mur ou un pieu solide. Le piquet de terre (piquet longiligne) livré d'origine doit être enfoncé le plus profondément possible dans le sol à un endroit humide et relié par un fil résistant à la corrosion à la borne de terre (⊥) de l'appareil.

Raccorder le câble de clôture à la borne arborant le symbole d'éclair (⚡).

L'appareil n'est protégé contre l'humidité que s'il a été monté correctement.

Ne pas exposer au rayonnement direct du soleil. Ne pas exploiter l'appareil posé sur le sol. Ne pas installer l'appareil dans un endroit à risque d'incendie.

Mise à la terre :

Pour que l'appareil fonctionne impeccablement et offre une performance optimale, il est extrêmement important que la clôture soit bien reliée à la terre ; pour cette raison, le raccordement à la terre doit avoir lieu à un endroit de préférence bien humide et couvert de végétation.

En cas de sol sec et de clôture longue, poser une ligne de terre supplémentaire avec piquets de terre intermédiaires (tous les 50 m) le long de la clôture.



PRUDENCE !

L'appareil dispose d'une fonction AUTO-ON faisant que l'appareil démarre une fois relié au secteur.

3. Mise en service

Mise en service des adaptateurs secteur :

L'appareil démarre automatiquement après avoir été raccordé à la tension d'alimentation. Après 1 seconde, on entend un clic régulier correspondant au rythme des impulsions ; l'appareil est en service.

L'appareil émet des impulsions dans la clôture et l'indicateur à LED s'allume. Si la LED d'état n'est pas allumée, c'est que la tension d'alimentation est défectueuse.

6. Dépose, démontage, stockage et transport

Dépose, démontage

Avant d'entamer le démontage :

- Éteindre l'appareil.
- Débrancher toute l'alimentation énergétique de l'appareil.
- Retirer les matières d'exploitation et auxiliaires ainsi que les matériaux de transformation résiduels et les recycler en respectant l'environnement.

Ensuite, nettoyer correctement les sous-ensembles et composants en respectant les prescriptions locales en vigueur visant la protection au travail et le respect de l'environnement.

Stockage, transport

Il faut veiller à stocker ou transporter l'appareil à l'état éteint.



REMARQUE !

Il faut veiller à stocker les accus dans des locaux aérés et secs.

7. Dé rangement et réparation



AVERTISSEMENT !

Seul un personnel qualifié peut procéder aux réparations. N'utiliser que les pièces de rechange prescrites par le fabricant.

Sous réserve de modifications techniques !



in Verbindung mit den Errichtungs- und Sicherheitshinweisen für Elektrozaungeräte SECURA ANIMAL oder SECURA SECURITY (www.horizont.com/securaanimal oder www.horizont.com/securasecurity)

Allgemeine Sicherheitsanweisungen

Das Weidezaengerät muss vor jedem Eingriff ausgeschaltet werden!

Informationen zur Betriebsanleitung

Die Betriebsanleitung gibt wichtige Hinweise zum Umgang mit dem Gerät. Alle technischen Angaben in der Anleitung wurden mit größter Sorgfalt erarbeitet bzw. zusammengestellt. Trotzdem sind Fehler nicht auszuschließen. Wir weisen darauf hin, dass weder eine Garantie, noch eine juristische Verantwortung oder irgendeine Haftung für Folgen, die auf fehlerhafte Angaben zurückgehen, übernommen werden kann. Für die Mitteilung eventueller Fehler sind wir jederzeit dankbar. Voraussetzung für sicheres Arbeiten ist die Einhaltung der angegebenen Sicherheitshinweise und Handlungsanweisungen. Darüber hinaus sind die am Einsatzort des Gerätes geltenden örtlichen Unfallverhütungsvorschriften und allgemeinen Sicherheitsbestimmungen einzuhalten.

Die Betriebsanleitung ist vor Beginn aller Arbeiten sorgfältig durchzulesen!

Sie ist Produktbestandteil und in unmittelbarer Nähe des Gerätes, jederzeit zugänglich für das Personal, sorgfältig aufzubewahren.

Wenn Sie dieses Produkt verkaufen oder weitergeben, händigen Sie unbedingt auch diese Anleitung aus. Die Abbildungen in dieser Anleitung sind zur besseren Darstellung der Sachverhalte nicht unbedingt maßstabsgerecht und können von der tatsächlichen Ausführung geringfügig abweichen.

1. Beschreibung und Zusammensetzung des Produktes

Das Gerät gibt Spannungsimpulse an einen angeschlossenen Weidezaun ab.



Achtung! Es sind nur die vom Hersteller vorgegebenen optionalen Zusatzkomponenten zu verwenden!

2. Montage und Installation

Montage:

Das Gerät kann wahlweise an einer Wand oder einem soliden Pfahl montiert werden. Der Erdungsstab (Längsstab) muss an einer feuchten Stelle möglichst tief in den Boden eingeschlagen und mit einem korrosionsfesten Draht mit der Erdklemme (⊥) des Gerätes verbunden werden.

Die Zaunleitung an die Klemme mit den Blitzzeichen (⚡) anschließen.

Das Gerät ist nur bei ordnungsgemäßer Montage gegen Feuchtigkeit geschützt. Vor direkter Sonneneinstrahlung schützen. Gerät nicht auf dem Boden liegend betreiben. Gerät an einem nicht feuergefährdeten Ort aufstellen.

Erdung:

Eine gute Erdung des Zaunes ist äußerst wichtig für den einwandfreien Betrieb und die optimale Leistung des Gerätes, deshalb sollte die Erdung an einer möglichst feuchten und bewachsenen Stelle vorgenommen werden. Bei trockenem Boden und langem Zaun sollte ein zusätzlicher Erdleiter mit Zwischenerdern (alle 50m) am Zaun entlang verlegt werden.



VORSICHT!

Das Gerät verfügt über eine AUTO-ON Funktion, sodass das Gerät nach der Verbindung mit dem Versorgungsnetz startet.

3. Inbetriebnahme

Inbetriebnahme Netzgeräte:

Gerät startet automatisch nach der Verbindung mit der Spannungsversorgung. Nach 1 Sekunde hört man ein gleichmäßiges Ticken im Rhythmus der Impulse, das Gerät ist in Betrieb.

Das Gerät gibt Impulse an den Zaun ab und die LED-Anzeige leuchtet. Leuchtet die Status-LEDs nicht, liegt ein Defekt in der Spannungsversorgung vor.

4. Beschreibung der Bedienung

6. Demontage, Zerlegung, Lagerung und Transport

Demontage, Zerlegung

Vor Beginn der Demontage:

- Gerät ausschalten.
- Gesamte Energieversorgung vom Gerät trennen.
- Betriebs- und Hilfsstoffe sowie restliche Verarbeitungsmaterialien entfernen und umweltgerecht entsorgen.

Anschließend Baugruppen und Bauteile fachgerecht reinigen und unter Beachtung geltender örtlicher Arbeitsschutz- und Umweltschutzvorschriften zerlegen.

Lagerung, Transport

Es ist darauf zu achten das Gerät im ausgeschalteten Betrieb zu lagern oder zu transportieren.



HINWEIS!

Es ist darauf zu achten, dass Akkus in belüfteten und trockenen Räumen zu lagern sind.

7. Störung und Reparatur



WARNUNG!

Reparaturen dürfen nur von qualifizierten Personen durchgeführt werden. Es sind nur die vom Hersteller vorgeschriebenen Ersatzbauteile zu verwenden.

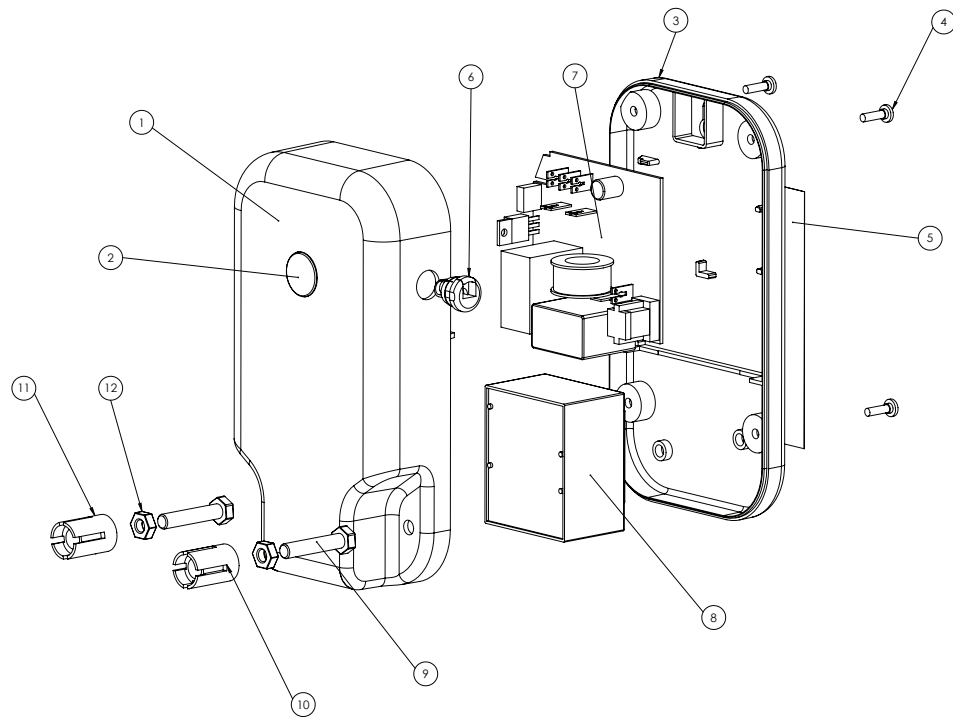
Technische Änderungen vorbehalten!

Fig. 1

EN Spare parts

FR Pièces détachées

DE Ersatzteile



Pos-Nr.	Art-Nr
1	83502
2	89429
3	84041
4	94581
5	98753
6	83709
7	60720
8	607581
9	88356
10	47PLAS0092
11	47PLAS0212
12	81059

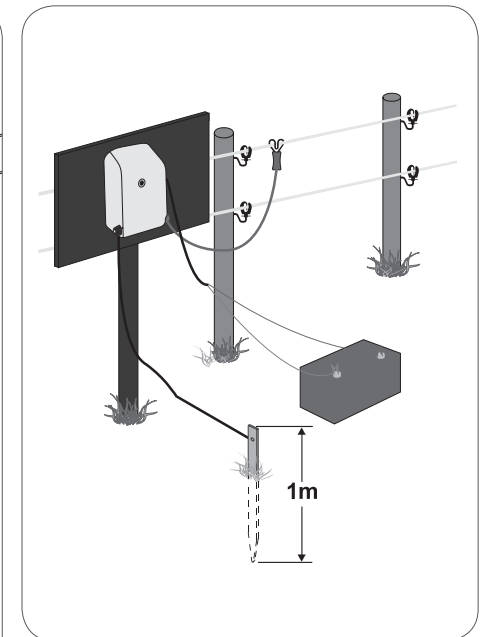
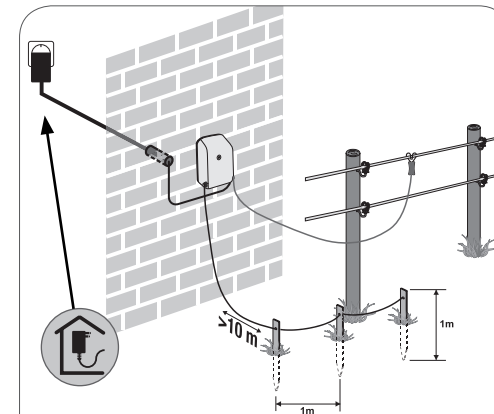
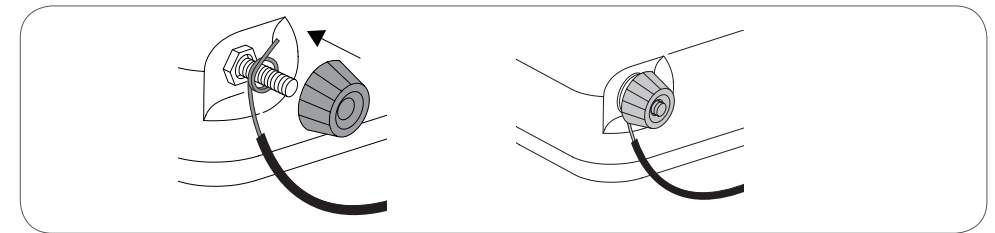


Fig. 2

EN Installation and connection

FR Montage et raccordement

DE Montage und Anschluss



- EN For 230V operation the energizer should be and the adapter must be installed in a room protected from moisture.
- DE Bei 230V Betrieb sollte das Gerät und muss der Netzadapter in einem vor Feuchtigkeit geschützten Raum installiert werden.
- FR Pour un bon fonctionnement sur le 230V, l'électrificateur et l'adaptateur doivent être installés dans une pièce à l'abri de l'humidité.

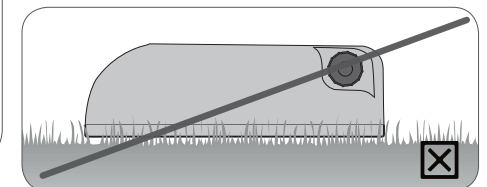


Fig. 3

1,0 kg

EN Total Weight

FR Poids total

DE Gewicht

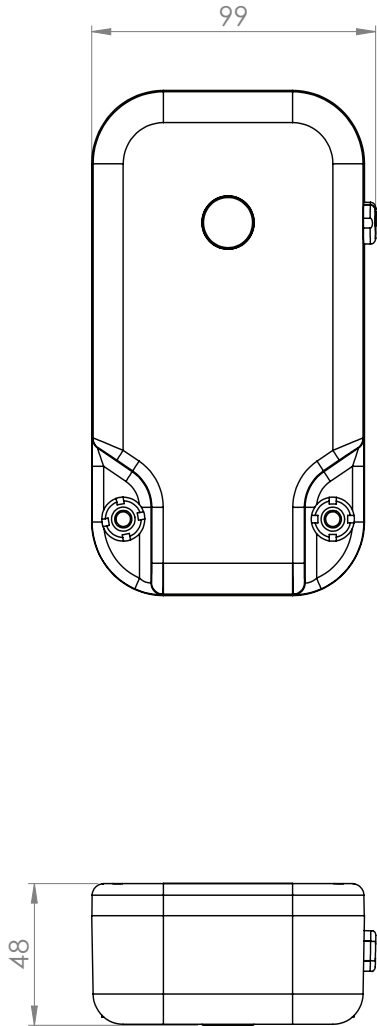


Fig. 4

EN Technical data

FR Données techniques

DE Technische Daten

Fig. 4

125923005	✓	-	0,85 J	0,45 J	7.800 v	3.800 V	1 w
125943005							

CEE:

EN max. fence line length

DE max. Zaunlänge

FR longueur électrifiée

125923005	8 km	3,5 km	2,0 km	0,8 km	-	1x1 m
125943005						

EN Subject to technical alterations!

FR Sous réserve de changement techniques!

DE Technische Änderungen vorbehalten!





Certificat de conformité aux directives européennes
EU Declaration of Conformity
EG-Konformitätserklärung

Seite: 1

von: 1

Nous **UKAL ELEVAGE SAS**
Rue de l'Etang, CS 50244 ESCHBACH 67892 NIEDERBRONN LES BAINS CEDEX

déclarons sous notre seule responsabilité que le produits/
declare under our sole responsibility that the products/
erklären in alleiniger Verantwortung, dass die Produkte

Appareils de clôture électrique / Electric fencing units / Weidezaungerät
Marque / Trademark / Marke : **UKAL BEAUMONT**

POSTE BEAUMONT MIXTE 3 EN 1 CLASSIC RB880	Type 125921020
POSTE BEAUMONT MIXTE 3 EN 1 CLASSIC RB880	Type 125921020SP
POSTE MIXTE 3 EN 1 PADDOCK RB880	Type 125943980
POSTE MIXTE 3 EN 1 PADDOCK RB880	Type 125943980SP
POSTE A PILES CLASSIC P180	Type 125920050
POSTE A PILES CLASSIC P180	Type 125920050SP
POSTE A PILES PADDOCK	Type 125940050
POSTE A PILES PADDOCK	Type 125940050SP
BEAUMONT hobby	Type 125945005
POSTE A PILE P180	Type 125945005SP
POSTE SECTUER CLASSIC RB85	Type 125923005
POSTE SECTEUR PADDOCK RB85	Type 125943005
POSTE HOBBY SB230	Type 125945010
POSTE SECTEUR CLASSIC S170	Type 125923023
POSTE SECTEUR CLASSIC S440	Type 125923024
POSTE SECTEUR CLASSIC S510	Type 125923025
POSTE SECTEUR PADDOCK S510	Type 125943045
POSTE SECTEUR HOBBY S120	Type 125945015

auquel se réfère cette déclaration est conforme aux certificat de conformité aux directives européennes:
to which this declaration relates, is in conformity with the following European Directives :
auf die sich diese Erklärung bezieht, mit den nachfolgenden EU-Richtlinien übereinstimmen:

- 2001/95/EG/EC/CE** (EMV Richtlinie) (EMC Directive) (directive CEM)
(Directive générale de sécurité de produit)
(Allgemeine Produktsicherheitsrichtlinie) (General Product Safety Directive)
- 2014/30/EU/UE** (directive CEM) (EMC Directive) (EMV Richtlinie)
- 2011/65/EU/UE** (ROHS, directive sur la réduction des substances dangereuses dans des appareils d'électroniques)
(Directive on the Restriction of Hazardous Substances in electronic equipment)
(ROHS, Richtlinie über die Beschränkung gefährlicher Stoffe in Elektronikgeräten)
(DEEE - Déchets d'Équipements Électriques et Électroniques)
(WEEE - Waste of Electrical and Electronic Equipment)
(Elektro- und Elektronik-Altgeräte)

L'appréciation du produit par rapport à sa compatibilité aux "Directive sur la sécurité générale des produits" se base sur les règlements suivants:

The products assessment concerning the "General product safety directive" is based on the following standards:
Die Beurteilung der Gerätes hinsichtlich der „Richtlinie über die allgemeine Produktsicherheit“, basiert auf folgenden Normen:

EN 60335-1:2012 + AC:2014
EN 60335-2-76:2005 + A1:2006 + A11:2008 + A12:2010 + A2:2015

L'appréciation du produit par rapport à sa compatibilité électromagnétique (Directive CEM) se base sur les règlements suivants:
The products assessment concerning Electromagnetic Compatibility (EMC Directive) is based on the following standards:
Die Beurteilung der Produkte im Bezug auf die Elektromagnetische Verträglichkeit (EMV-Richtlinie) basiert auf folgenden Normen:

EN 55014-1:2006 + A1:2009 + A2:2011
EN 55014-2:2015

L'appréciation du produits par rapport à sa compatibilité aux "Directive sur les équipements électriques et électroniques" se base sur les règlements suivants:

The products assessment concerning the "Waste of Electrical and Electronic Equipment" is based on the following standards:
Die Beurteilung der Gerätes hinsichtlich der „Richtlinie für Elektro- und Altgeräte“, basiert auf folgenden Normen:

EN 50581:2012

UKAL ELEVAGE SAS

Eschbach, 31.01.2020

Bruno Keiff

Lieu et date de l'exposition:
Place and date of issue:
Ort und Datum der Ausstellung:

Président, signature obligatoire de droit:
Managing Director, legally binding signature:
Geschäftsführer, rechtsverbindliche Unterschrift: